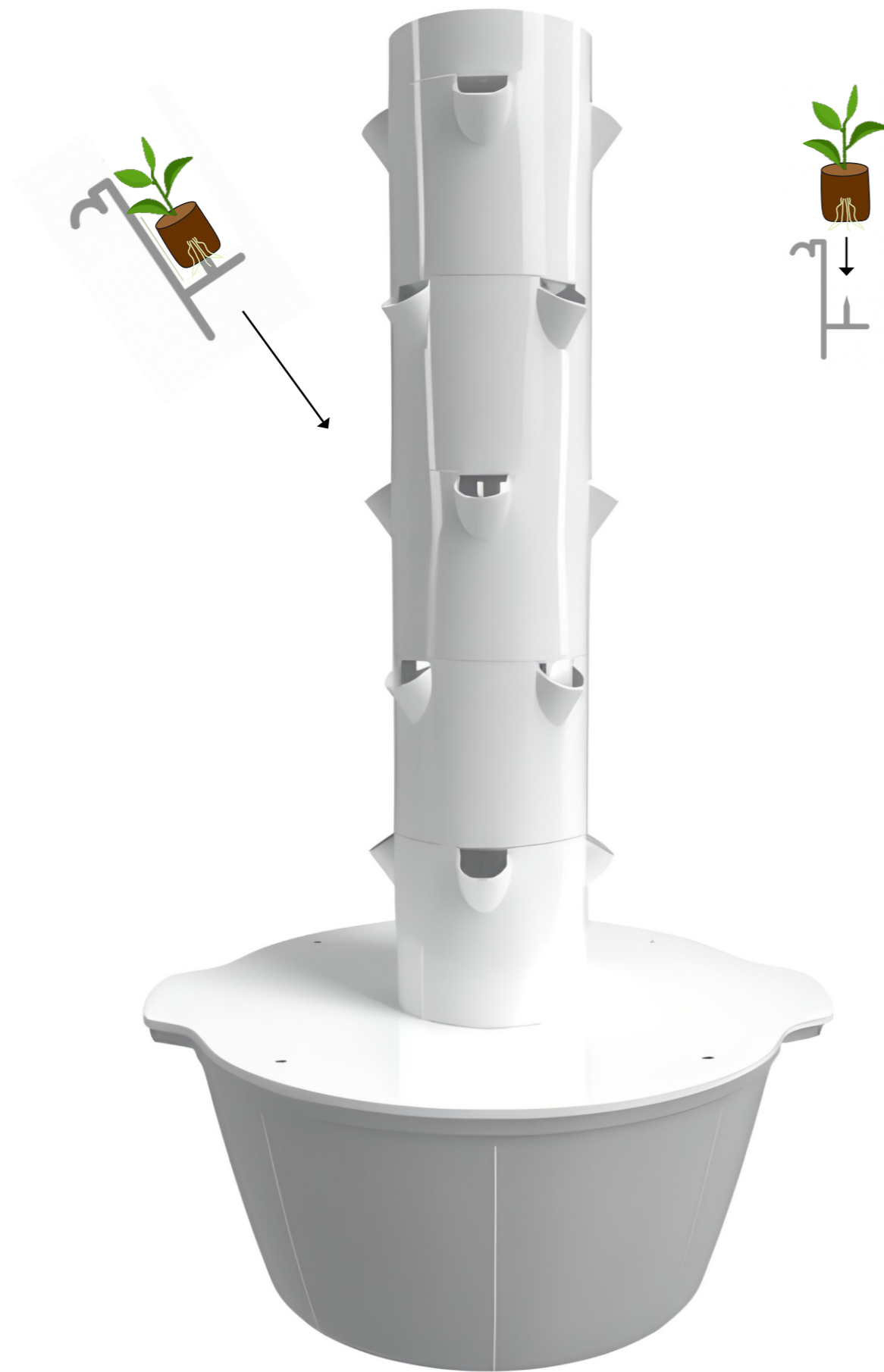


ENSAMBLAJE DE LA TORRE

6 Revisa la Guía de Cultivo para obtener más información sobre como trasplantar las plántulas a tu Growr.



growr

growr | GUÍA DE ENSAMBLAJE

COMPONENTES DE LA TORRE



Base



Tapa de la base



Módulos
5 Unidades



Módulo superior + tapa



Bomba



Timer



Tapa pequeña



Manguera



Arandelas 1/8
8 Unidades



Arandelas 1/4
6 Unidades



Varillas de soporte
2 Unidades



Tuerca mariposa
4 Unidades



Pernos 1/8
4 Unidades



Tuercas 1/8
4 Unidades



Tuercas 1/4
2 Unidades

CULTIVO & ACCESORIOS



Jiffy's
24 Unidades



Semillas
6 Unidades



Nutrientes A & B
2 Unidades



Solución pH- / pH+
2 Unidades



Vermiculita
1 Unidad



Medidor de pH
1 Unidad



Clips
20 Unidades



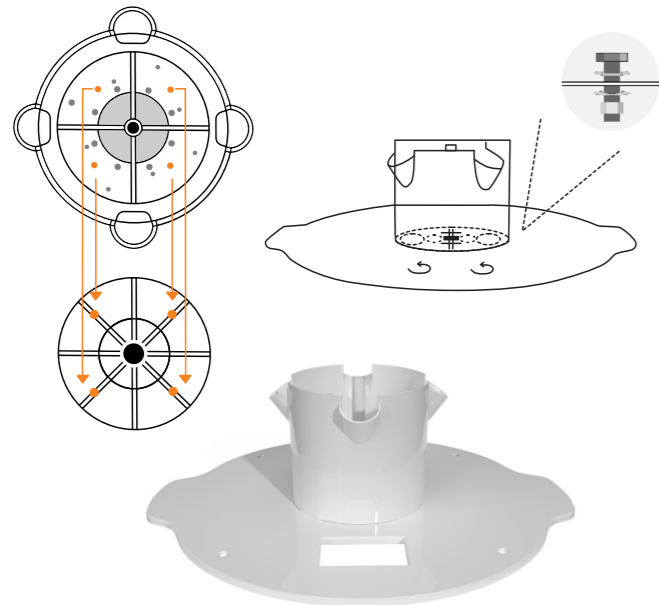
Jeringa
1 Unidad



Estaca
1 Unidad

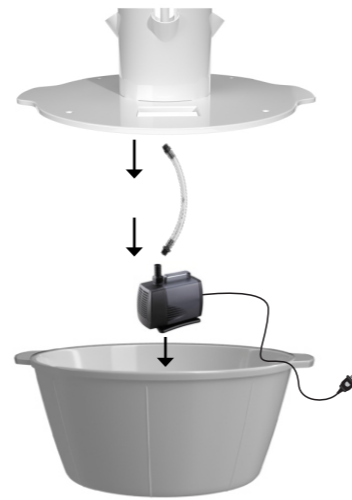
ENSAMBLAJE DE LA TORRE

- 1 Unir la tapa de la base con cualquiera de los 05 módulos. Utilizar los pernos, arandelas y tuercas para fijar firmemente.



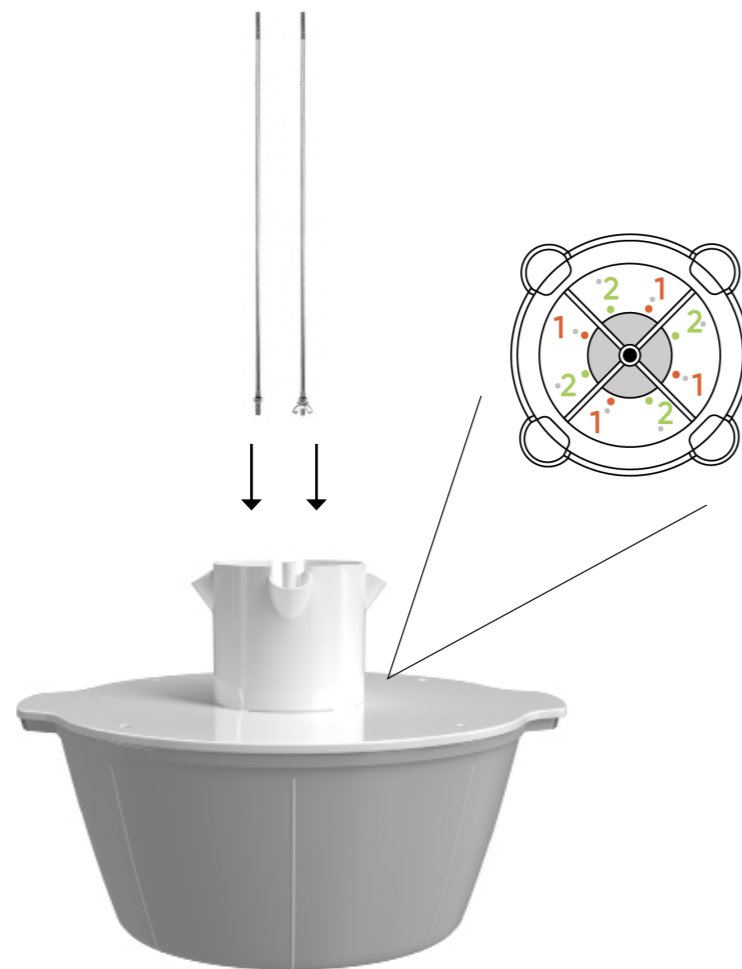
x 4 Pernos 1/8"
x 8 Arandelas 1/8"
x 4 Tuercas 1/8"

- 2 Nivelar la base en una superficie plana. recomendamos utilizar un "nivel" para asegurar que la base esté de forma horizontal. enroscar la bomba con la tapa superior utilizando la manguera.



Advertencia: NO ENCHUFE la bomba sumergible hasta terminar de ensamblar la torre y llenar de agua y nutrientes la base.

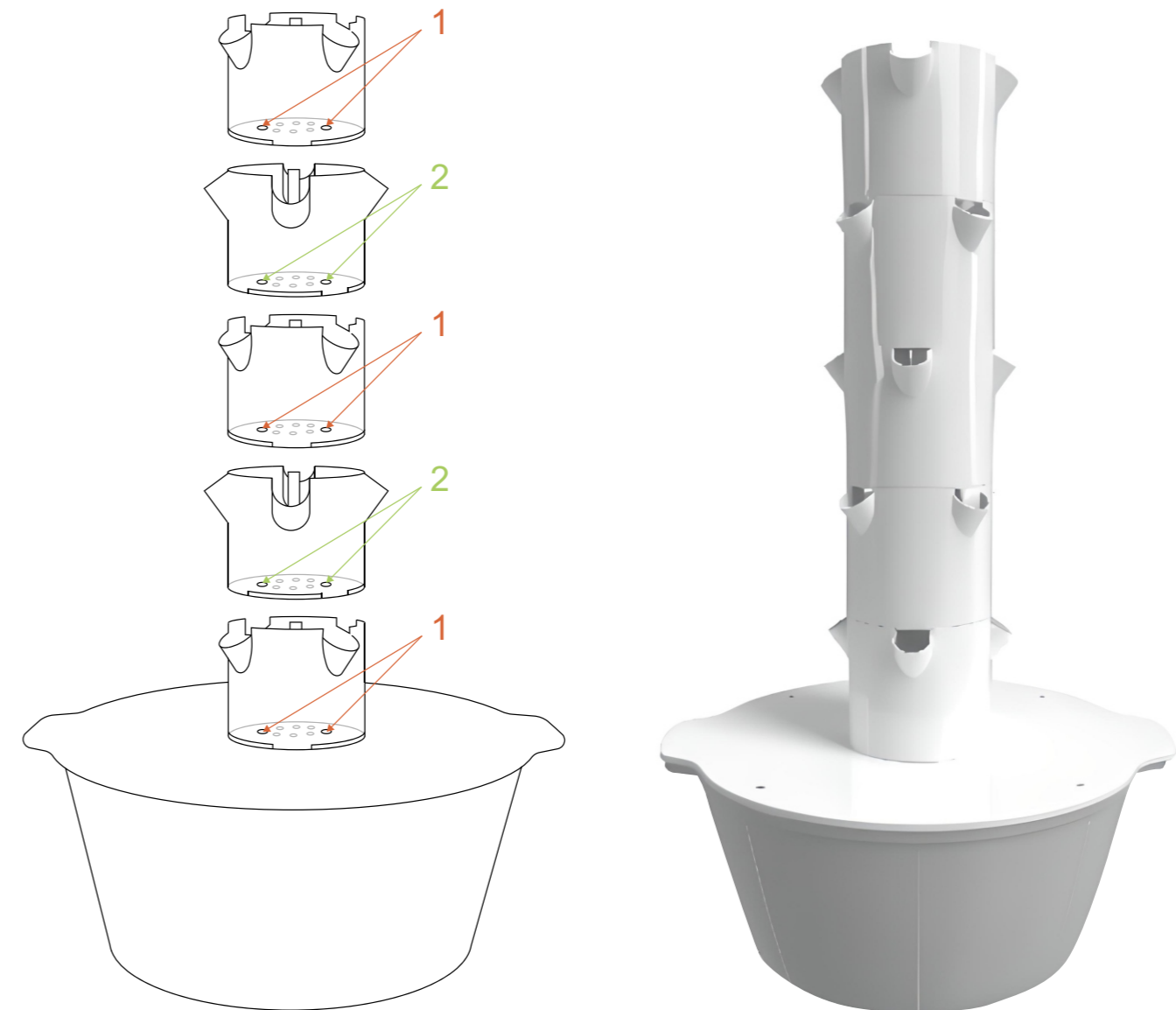
- 3 Enrosque las varillas al módulo utilizando 2 tuercas mariposa, 6 arandelas y 2 tuercas, asegurándose de apretarlas firmemente.



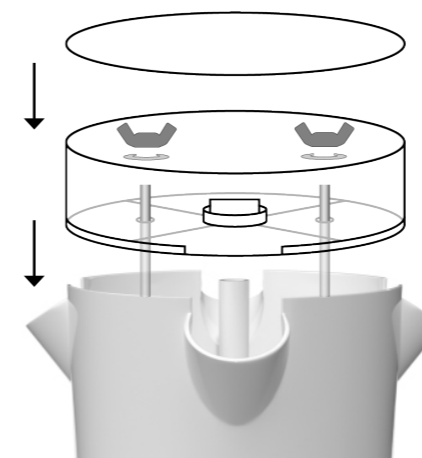
x 2 Varillas
x 2 Tuercas mariposa
x 2 Tuercas 1/4"
x 6 Arandelas 1/4"

ENSAMBLAJE DE LA TORRE

- 4 Encajar los módulos uno encima del otro intercaladamente asegurando que las varillas pasen por los agujeros enumerados 1 y 2.



- 5 Fijar el módulo superior encima del último módulo. Ajustar utilizando 2 tuercas mariposa y 2 arandelas. Finalmente, colocar la tapa superior.



x 2 Tuercas mariposa
x 2 Arandelas 1/4"